

BTS CONTRÔLE INDUSTRIEL et RÉGULATION AUTOMATIQUE

Automatisme et Logique

Durée : 4 heures

Coefficient : 5

***Aucun document autorisé.
Calculatrice interdite.***

**Ce sujet comporte 13 pages numérotées
de 1/13 à 13/13.
(Les pages 11, 12 et 13/13 sont à rendre avec la copie)**

Barème :

<u>Question 1 :</u>	5 points
<u>Question 2 :</u>	10 points
<u>Question 3 :</u>	3 points
<u>Question 4 :</u>	2 points

***Les feuilles à rendre seront agrafées à la copie par
le surveillant sans aucune identité du candidat.***

**DEMINERALISATION D'EAU de VILLE PAR RESINES
ECHANGEUSES D'IONS**

I - Principe de fonctionnement :

Pour éliminer les sels minéraux dans une solution, on fait passer celle-ci dans deux cuves, l'une contenant des résines cationiques, l'autre des résines anioniques.

Les résines cationiques fixent les cations (Na^+ , Ca^{2+} , Mg^{2+}) en libérant les ions H^+ pour lesquels elles ont une affinité plus faible ; la fixation a lieu tant qu'il subsiste des ions H^+ à échanger.

Les résines anioniques fixent les anions (Cl^- , SO_4^{2-} , NO_3^-) en les échangeant avec des ions OH^- pour lesquels elles ont une affinité plus faible ; la fixation a lieu tant qu'il subsiste des ions OH^- à échanger.

Lorsqu'une résine ne peut plus fixer d'ions, elle est saturée, alors, il faut la régénérer. La régénération en ions H^+ de la résine cationique se fait par injection à contre-courant d'acide chlorhydrique, celle de la résine anionique se fait par injection de soude.

II - Nomenclature : (Voir schéma de l'installation en *Annexe 1* page 8)

DESCRIPTION - OBSERVATIONS	REPERES
2 chaînes de déminéralisation	
2 échangeurs cationiques	Cation 1 et 2
2 échangeurs anioniques	Anion 1 et 2
2 vannes d'arrivée d'eau de ville	XV10, XV20
2 capteurs/transmetteurs de conductivité	AT10, AT20
2 pompes de recirculation commandées par leurs contacteurs	P1, P2 KM1, KM2

1 bac doseur d'acide chlorhydrique HCl		
1 pompe de soutirage et son contacteur		P3, KM3
2 capteurs de niveau	niveau haut	LAH3
	niveau bas	LAL3
une dose de 250 litres correspond à l'écart entre les 2 niveaux		

1 bac doseur de soude Na OH		
1 pompe de soutirage et son contacteur		P4, KM4
2 capteurs de niveau	niveau haut	LAH4
	niveau bas	LAL4
une dose de 250 litres correspond à l'écart entre les 2 niveaux		

une cuve de stockage de l'eau déminéralisée		
1 pompe de rinçage et son contacteur		P5, KM5
2 capteurs de niveau	niveau haut	LAH1
	niveau bas	LAL1

Vanne XV10 ouverte	XS10
Vanne XV20 ouverte	XS20

III - Liaison de l'automate programmable au procédé :

- Un automate programmable industriel (A.P.I.) assure le contrôle commande de l'ensemble de l'installation.
- Les électrovannes sont commandées directement par les sorties de l'A.P.I.. Elles sont monostables normalement fermées.
- Les pompes sont commandées par l'intermédiaire d'un contacteur.
- Les variables booléennes issues des capteurs de niveau se terminant par "H" sont à l'état logique 1 quand le niveau du fluide est au-dessus de la position du capteur. Les variables qui se terminent par un "L" sont à l'état 1 quand le niveau du fluide se trouve en dessous de la position du capteur.

IV - Fonctionnement automatique de l'installation

L'opérateur a la possibilité de mettre en service une ou deux chaînes. Il dispose pour cela de deux commutateurs S_1 et S_2 pour les chaînes 1 et 2.

Les termes recirculation, production, rinçage sont définis pour la chaîne n° 2 par les GRAFCET du *document réponse n° 1* page 11.

En production normale, une chaîne est en service, l'autre est : soit en régénération, soit en rinçage, soit en recirculation.

L'eau ne doit pas stagner dans les résines "même à l'arrêt".

Par conséquent, la chaîne en service est soit en production, soit en recirculation.

- * A partir du moment où le niveau dans la cuve d'eau déminéralisée passe en dessous du niveau bas ($LAL1 = 1$), la chaîne en service traite l'eau de ville par passage à travers ses résines jusqu'à ce que le niveau haut soit atteint ($LAH1 = 1$), assurant ainsi une régulation de niveau entre $LAH1$ et $LAL1$.
- * Une chaîne reste en service tant qu'elle n'a pas besoin d'être régénérée. Quand elle a produit pendant plus de 12 heures ou si la conductivité de l'eau en sortie devient trop forte, la chaîne est régénérée, l'autre chaîne prend le relais. Respectivement les chaînes n°1 et n°2 ont besoin d'être régénérées quand les bits internes B1 et B2 de l'A.P.I. sont à 1.
En phase de recirculation, on ignore les ordres de régénération délivrés par les bits B1 et B2.

- * La régénération consiste à injecter simultanément à contre-courant 250 L d'acide chlorhydrique et 250 L de soude. (L'alimentation automatique des bacs doseurs n'est pas étudiée). Ces volumes correspondent à l'écart entre les détecteurs de niveau des bacs doseurs. Les ions libérés par les résines sont dirigés vers la station de traitement des rejets. Les circuits étant communs, il n'est pas possible de régénérer les deux chaînes en même temps. Chaque séquence de régénération doit être suivie d'un rinçage à l'eau déminéralisée. Il est possible de rincer les deux chaînes en même temps. En fin de rinçage, la chaîne est mise en recirculation tant que l'autre chaîne est en production ou en recirculation.

QUESTION 1

1. Séquences élémentaires

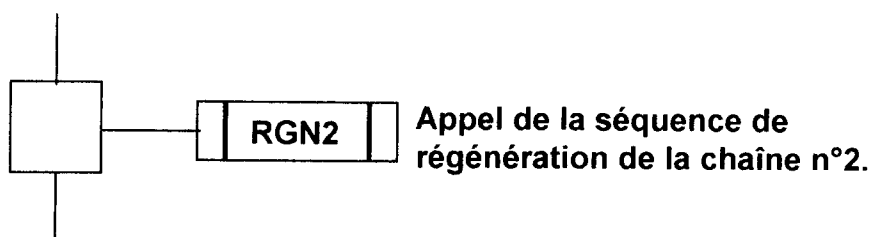
1.1 - A partir des GRAFCET du *document réponse n°1* page 11, repasser en trait fort sur le plan du *document réponse n°2* page 12, les circuits de la chaîne n°1 utilisés en production et en recirculation, puis d'une autre couleur, pour la chaîne n°2, les circuits utilisés en rinçage.

1.2 - En utilisant la nomenclature et la désignation des vannes du plan de l'*annexe n°1* page 8, donner la séquence GRAFCET de régénération de la chaîne n°2.
(Prendre 230 pour numéro d'étape initiale)

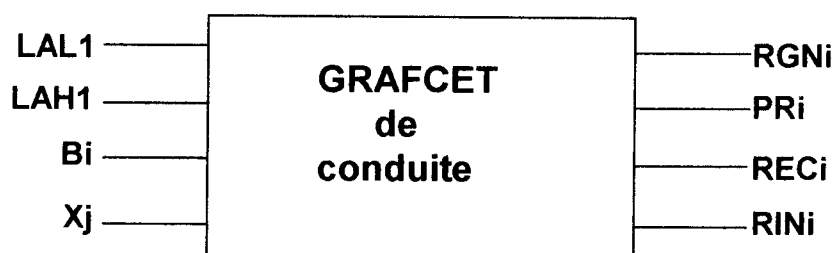
GRAFCET de conduite

Pour les GRAFCET de conduite, les séquences appelées sont notées de la façon suivante :

Exemple :



Les entrées et sorties des GRAFCET de conduite sont :



Xj : variable étape GRAFCET
i = 1 ou 2

Initialement, le GRAFCET de conduite vérifie si les résines ont besoin d'être régénérées avant de lancer la séquence de production.

QUESTION 2

2. Commande d'une seule chaîne

2.1 - En supposant la chaîne n°2 toute seule, donnez son GRAFCET de conduite, en choisissant 20 pour numéro d'étape initiale.

Coordination de la commande des deux chaînes

Si les deux chaînes doivent être régénérées en même temps, la régénération de la chaîne n°2 est prioritaire sur la régénération de la chaîne n°1.

De même, si les deux chaînes peuvent produire en même temps, la production avec la chaîne n°2 est prioritaire.

Quand une chaîne vient d'être rincée, elle entre en recirculation et y reste tant que l'autre est en production ou en recirculation.

2.2 - Ecrire un GRAFCET pour chaque chaîne (à partir de 10 pour la chaîne 1 et 20 pour la chaîne 2). La coordination entre les deux graphes sera gérée par le blocage des transitions à l'aide de variables étapes.

2.3 - Compléter le *document réponse n°1* page 11 pour assurer la synchronisation entre les séquences élémentaires et vos GRAFCET de conduite.

Logique auxiliaire

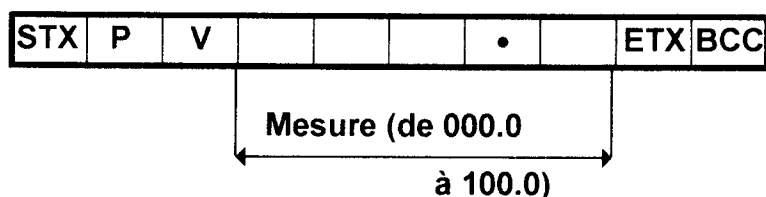
La logique auxiliaire nécessaire aux GRAFCET précédents est réalisée sous forme de logigrammes.

On trouvera en *Annexe 2* page 9 les opérateurs disponibles dans l'automate.

Les entrées sont toujours situées à gauche du cadre et les sorties à droite. L'automate dispose de 256 bits internes notés de B0 à B255 et de 256 mots internes de 16 bits notés de W0 à W255.

Les opérateurs numériques agissent sur des opérandes de 16 bits codés en BCD. Chacun des capteurs transmetteurs de conductivité (AT10, AT20) transmet à l'automate la valeur de la mesure en pourcentage d'échelle à l'aide d'une liaison série asynchrone.

Les trames reçues par l'automate consistent en une chaîne de 10 caractères codés en ASCII sur 8 bits selon le format suivant :



- STX (Start of Text) et ETX (End of Text) sont des délimiteurs.

- BCC (Block Check Control) est une clé de vérification . C'est une valeur, exprimée en code hexadécimal égale à la somme des codes ASCII, délimiteurs exclus.

La mesure est fournie sous la forme d'une chaîne de 5 caractères, point décimal compris, précédée des 2 caractères P et V (pour Process Value) indiquant la nature de la grandeur transmise.

QUESTION 3

3. Etude de la trame ASCII

3.1 - En utilisant le tableau du document (*Annexe 3 page 10*), donnez la trame des caractères pour une valeur de la mesure de 50% (*document réponse n°3 page 13*).

3.2 - Ecrivez en hexadécimal avec les codes ASCII de ces mêmes caractères en vous référant à la table jointe en *annexe n°3 page 10*. (Répondez également sur le *document réponse n°3 page 13*).

3.3 - Donnez le calcul de BCC. Exprimez le résultat en hexadécimal.

Les codes ASCII des 10 caractères de la trame sont mémorisés dans une table dont le premier élément est le mot W100 de l'automate. Après traitement de l'information la valeur de conductivité sur la chaîne 1 sera rangée dans W10, la mesure de conductivité sur la chaîne 2 sera rangée dans W20.

QUESTION 4

4. Calcul du bit interne B1

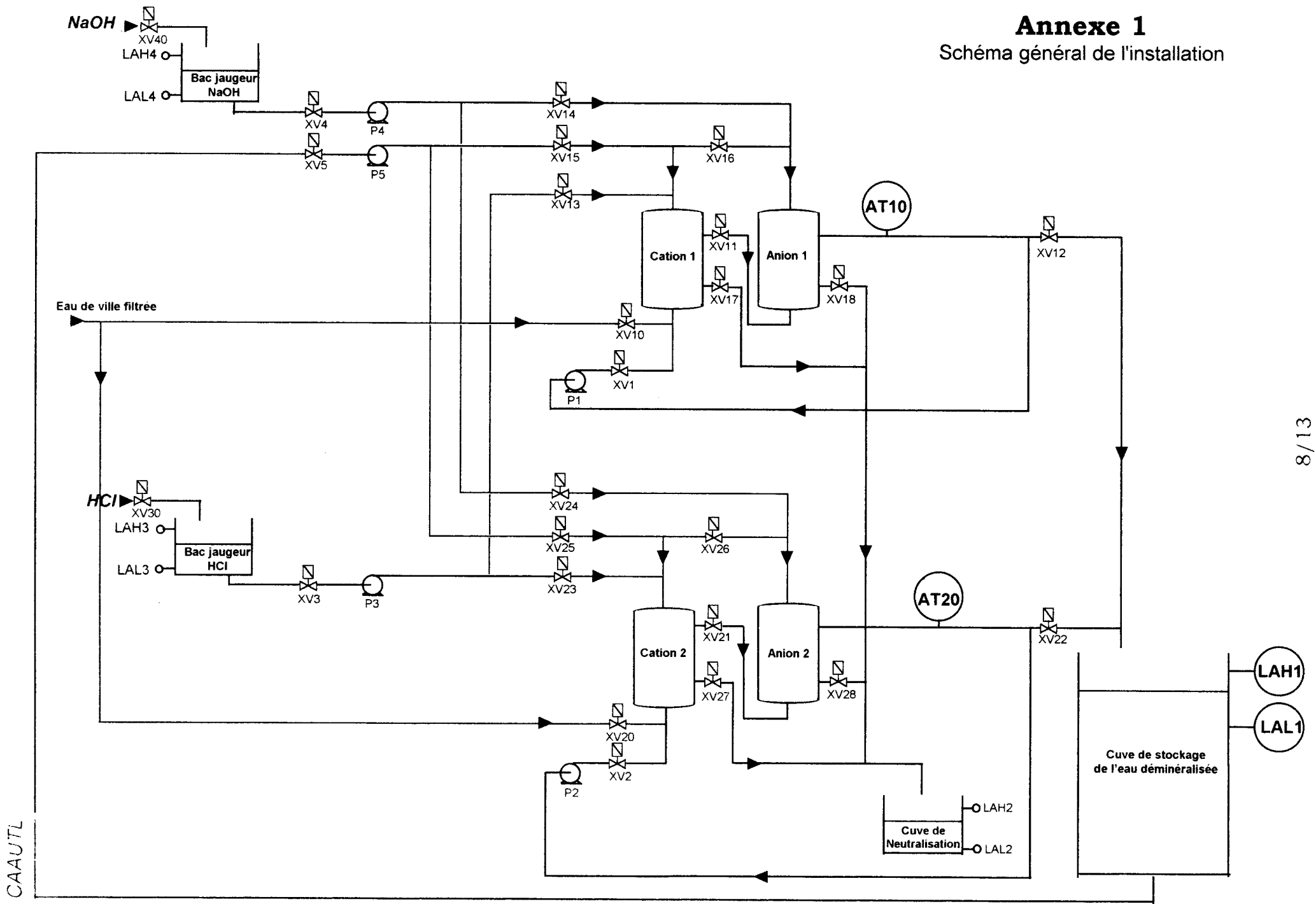
- Le temps de production est calculé en comptabilisant le temps d'ouverture de la vanne d'eau de ville (XV10 et XV20). On dispose pour cela d'une base de temps déjà configurée, de période 1 minute, disponible sur le bit interne B0.

- La valeur de la conductivité contenue dans W10 ou W20 ne doit pas passer au dessus d'un seuil fixé à 900.

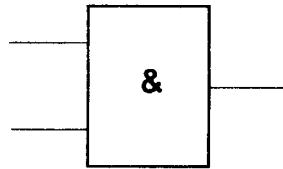
- En utilisant les opérateurs de l'*annexe n°2 page 9*, établissez le logigramme permettant le calcul du bit B1 (condition de régénération de la chaîne n°1) à partir du bit interne B0, du fin de course XS10 (vanne XV10 ouverte), du mot W10 et du seuil fixé.

Annexe 1

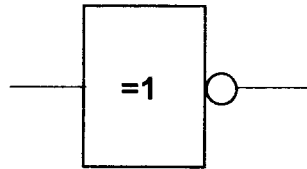
Schéma général de l'installation



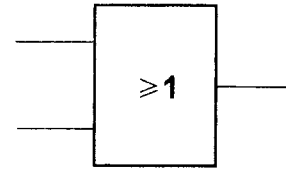
Opérateurs disponibles dans l'A.P.I.



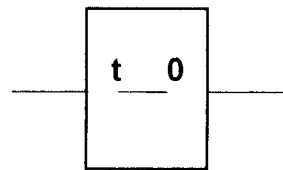
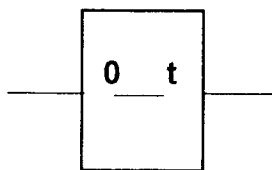
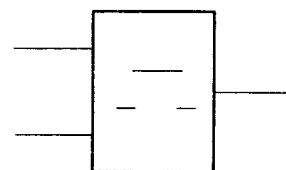
ET logique



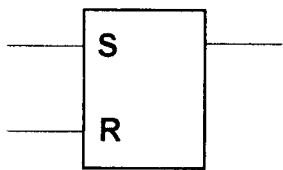
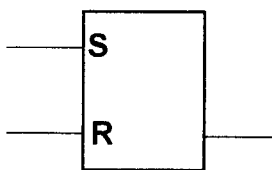
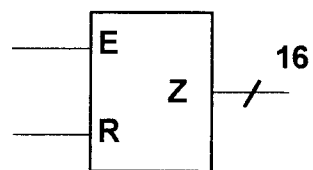
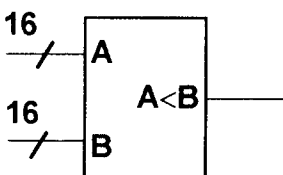
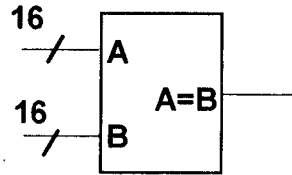
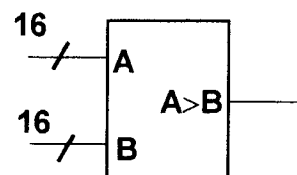
Non



OU logique (inclusif)

Temporisation
à l'enclenchementTemporisation
au déclenchement

Monostable

Bascule RS
à marche prioritaireBascule RS
à arrêt prioritaireCompteur BCD
E (entrée) - R(RAZ)Comparateur
A < BComparateur
A = BComparateur
A > B

Les constantes doivent être données en décimal et précédées de la lettre K (exemple K 16 indique une valeur égale à 16 codée en BCD)

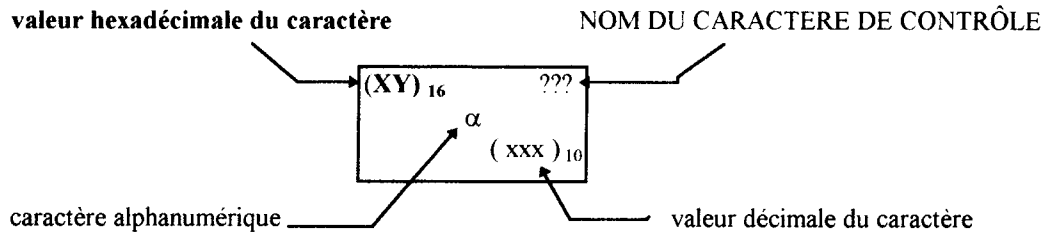
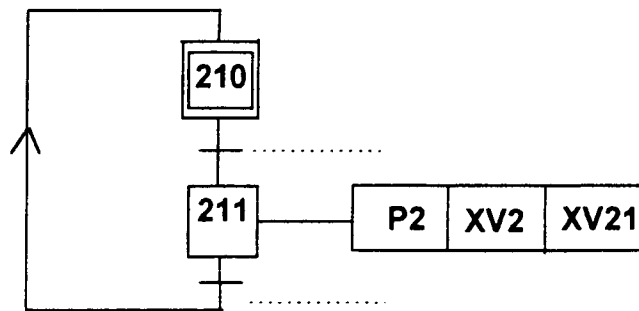


Table des codes ASCII

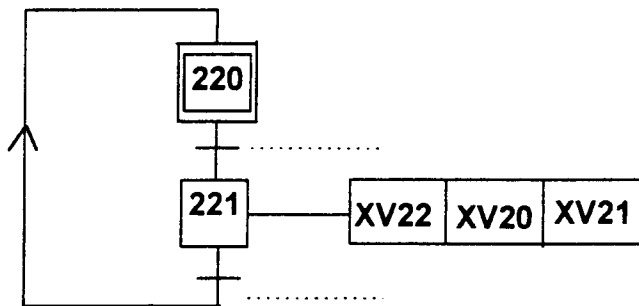
00	NUL	10	DLE	20	Space	30	0	40	@	50	P	60	.	70	p
00		16		32		48		64		80		96		112	
01	SOH	11	DC1	21	!	31	1	41	A	51	Q	61	a	71	q
01		17		33		49		65		81		97		113	
02	STX	12	DC2	22	"	32	2	42	B	52	R	62	b	72	r
02		18		34		50		66		82		98		114	
03	ETX	13	DC3	23	#	33	3	43	C	53	S	63	c	73	s
03		19		35		51		67		83		99		115	
04	EOT	14	DC4	24	\$	34	4	44	D	54	T	64	d	74	t
04		20		36		52		68		84		100		116	
05	ENQ	15	NAK	25	%	35	5	45	E	55	U	65	e	75	u
05		21		37		53		69		85		101		117	
06	ACK	16	SYN	26	&	36	6	46	F	56	V	66	f	76	v
06		22		38		54		70		86		102		118	
07	BEL	17	ETB	27	'	37	7	47	G	57	W	67	g	77	w
07		23		39		55		71		87		103		119	
08	BS	18	CAN	28	(38	8	48	H	58	X	68	h	78	x
08		24		40		56		72		88		104		120	
09	HT	19	EM	29)	39	9	49	I	59	Y	69	i	79	y
09		25		41		57		73		89		105		121	
0A	LF	1A	SUB	2A	*	3A	:	4A	J	5A	Z	6A	j	7A	z
10		26		42		58		74		90		106		122	
0B	VT	1B	ESC	2B	+	3B	;	4B	K	5B	[6B	k	7B	{
11		27		43		59		75		91		107		123	
0C	FF	1C	FS	2C	,	3C	<	4C	L	5C	\	6C	l	7C	:
12		28		44		60		76		92		108		124	
0D	CR	1D	GS	2D	-	3D	=	4D	M	5D]	6D	m	7D	}
13		29		45		61		77		93		109		125	
0E	SO	1E	RS	2E	.	3E	>	4E	N	5E	^	6E	n	7E	~
14		30		46		62		78		94		110		126	
0F	SI	1F	US	2F	/	3F	?	4F	O	5F	_	6F	o	7F	DEL
15		31		47		63		79		95		111		127	

Document réponse n°1

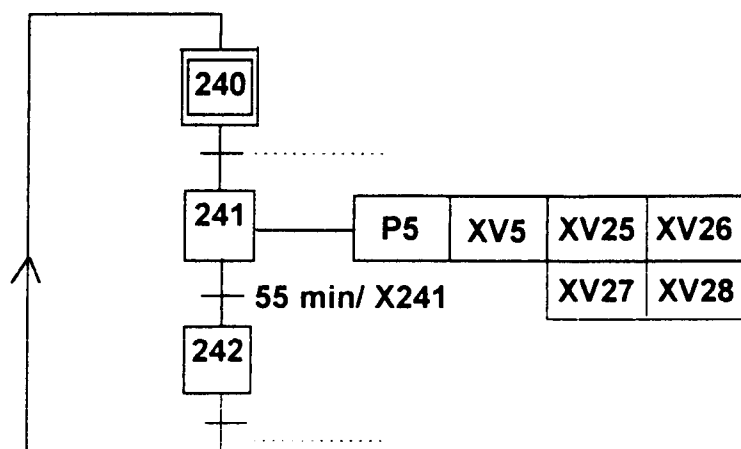
Séquence de recirculation des résines n° 2 : REC 2



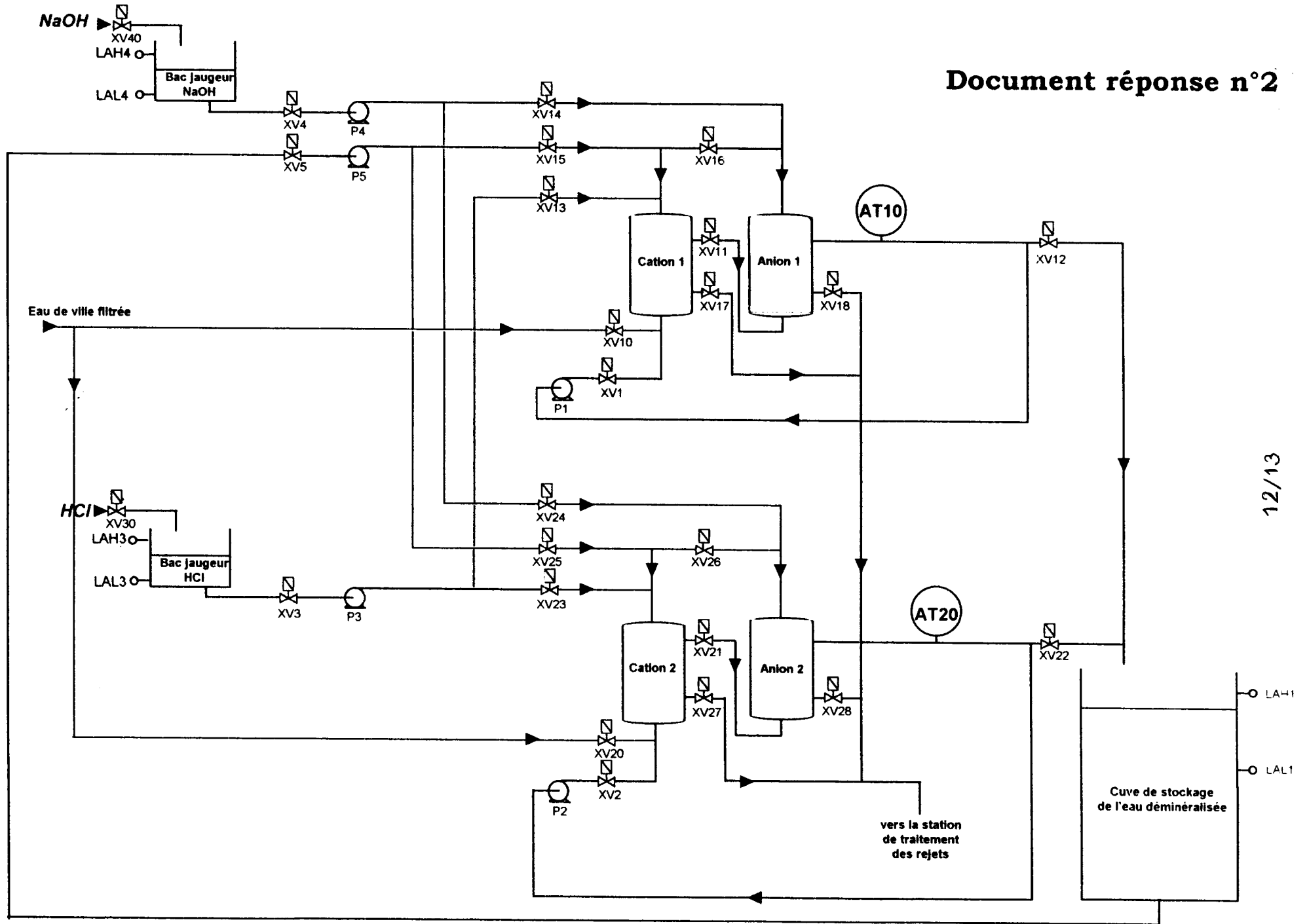
Séquence de production d'eau déminéralisée par les résines n° 2 : PR 2



Séquence de rinçage des résines n° 2 : RIN 2



Document réponse n°2



Document réponse n°3

Caractères	STX						•		ETX	BCC
Codage Hexa décimal										